

DDDT®

Phụ kiện chất - Nhất Việt Nam

www.dddt.vn

Company

PROFILE

HỒ SƠ NĂNG LỰC

CÔNG TY CỔ PHẦN KỸ THUẬT CÔNG NGHIỆP ĐẠI DƯƠNG

VIETNAM'S PREMIER HARDWARE



DAI DUONG INDUSTRIAL TECHNOLOGY JOINT STOCK COMPANY

GIỚI THIỆU

Công ty cổ phần kỹ thuật công nghiệp Đại Dương (DDT) được sáng lập bởi các cổ đông là những kỹ sư hàng đầu của Đại Học Bách Khoa Hà Nội. Thành lập từ năm 2008, với nhiều năm kinh nghiệm hoạt động trong lĩnh vực thiết kế, gia công cơ khí và sản xuất các phụ kiện inox cho ngành kính, cùng với đội ngũ kỹ sư có trách nhiệm, giỏi nghiệp vụ và đội ngũ công nhân có tay nghề cao, DDT đã từng bước khẳng định được chất lượng sản phẩm và uy tín tuyệt đối với khách hàng. Sản phẩm DDT được nhiều dự án trọng điểm quốc gia, công trình mang tầm quốc tế có yêu cầu cao về chất lượng tin tưởng sử dụng.

Với phương châm niềm tin của khách hàng là tiêu chí sống còn của công ty nên mục tiêu chính của chúng tôi là cung cấp cho khách hàng sản phẩm có chất lượng tốt nhất với giá thành hợp lý và dịch vụ chăm sóc chu đáo. Do đó, trong quá trình sản xuất và kinh doanh chúng tôi đã luôn áp dụng các biện pháp và nguyên tắc để thực hiện, đó là:

- ♦ Chuẩn hoá công nghệ, quy trình sản xuất.
- ♦ Chuẩn hoá các định mức cho từng loại sản phẩm, kết hợp với nghiên cứu chế thử theo hướng nâng cao chất lượng sản phẩm và hạ giá thành.
- ♦ Ứng dụng công nghệ hiện đại, thiết kế ra các sản phẩm mới phù hợp với mọi công trình.
- ♦ Chuẩn hoá phong cách phục vụ tạo uy tín và sự tin tưởng tối đa từ quý khách hàng.

SỨ MỆNH &

Tâm nhìn

SỨ MỆNH:

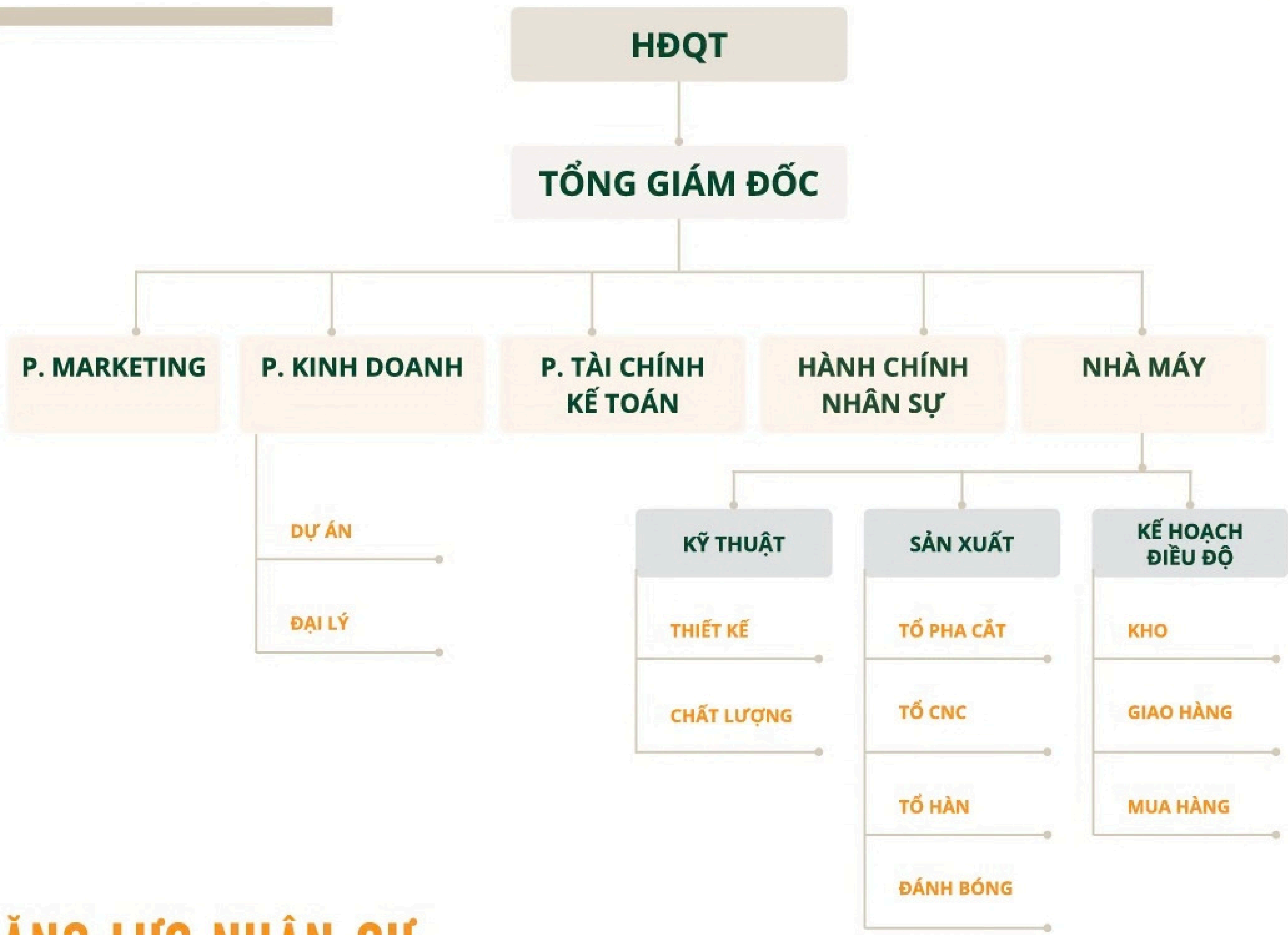
Không ngừng sáng tạo, nâng cao công nghệ để tạo ra những sản phẩm tốt nhất cho cuộc sống. Góp phần xây dựng quê hương đất nước giàu và đẹp.

TÂM NHÌN:

Là công ty tiên phong trong lĩnh vực sản xuất phụ kiện cho ngành xây dựng, cùng với chiến lược phát triển bền vững, DDT phấn đấu trở thành công ty số 1 Việt Nam về chất lượng và uy tín. Mang lại giá trị và lợi ích cao nhất cho khách hàng, đối tác, cổ đông và người lao động.

”

SƠ ĐỒ TỔ CHỨC



NĂNG LỰC NHÂN SỰ

STT	CẤP BẬC, CHUYÊN MÔN	SỐ LƯỢNG (Người)	SỐ NĂM KINH NGHIỆM	
			≤5	>5
I	TRÊN ĐẠI HỌC			
1	Thạc sỹ	03	01	02
II	KỸ SƯ CHUYÊN NGÀNH			
1	Kỹ sư cơ khí	06	03	03
2	Kỹ sư điện	02	01	01
3	Kỹ sư xây dựng	01		01
III	CỬ NHÂN			
1	Cử nhân kinh tế	02	01	01
IV	CAO ĐẲNG + TRUNG CẤP			
1	Cao đẳng + Trung cấp xây dựng	03	01	02
2	Cao đẳng + Trung cấp cơ khí	06	05	01
V	CÔNG NHÂN			
1	Bậc > 5/7	12	03	09
2	Bậc 3/7 - 5/7	25	19	06
3	Bậc < 3/7	28	18	10
4	Công nhân thời vụ	25		

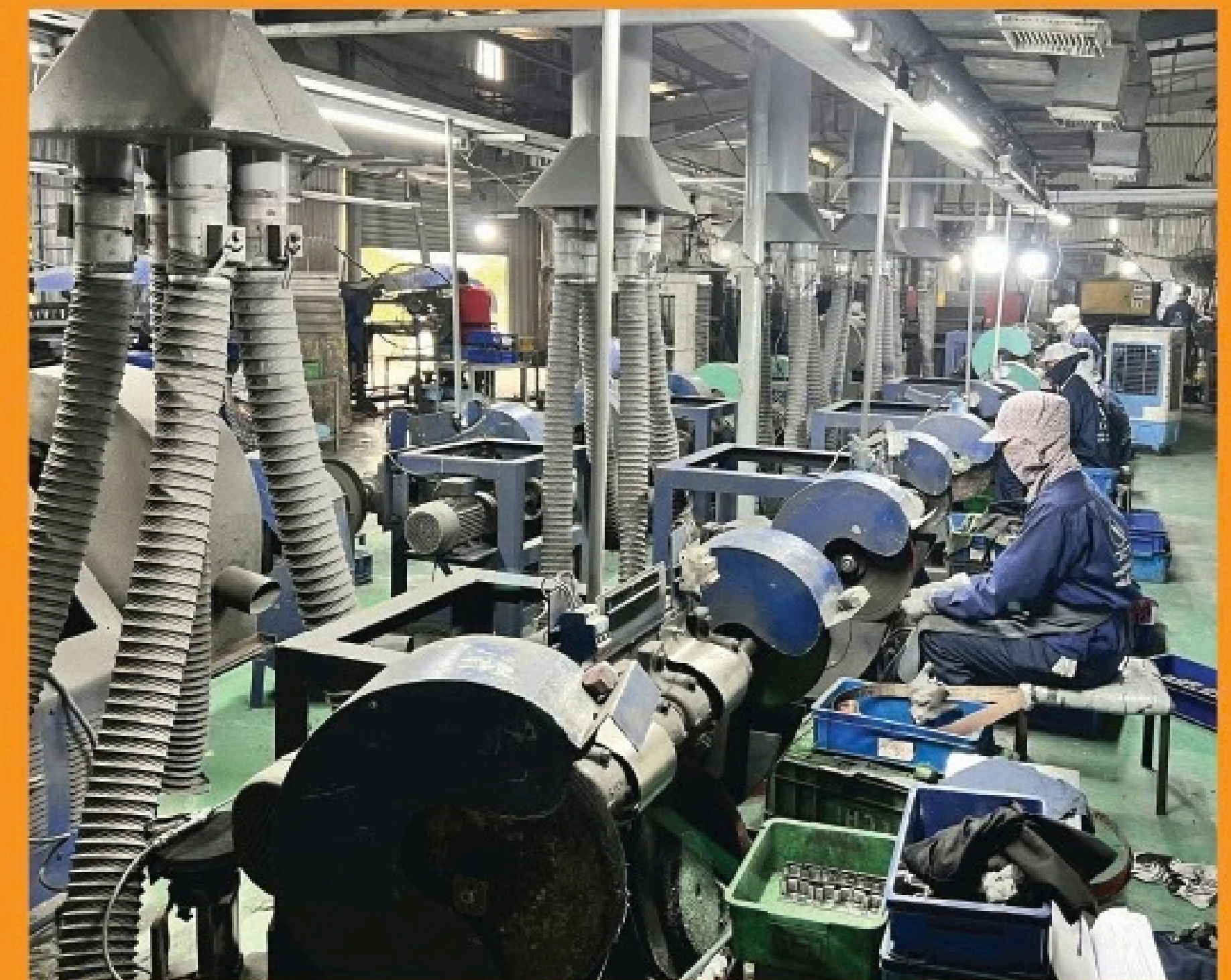
Hình ảnh MÁY MÓC NHÀ XƯỞNG



Hotline: 1900272712



HÌNH ẢNH MÁY MÓC NHÀ XƯỞNG

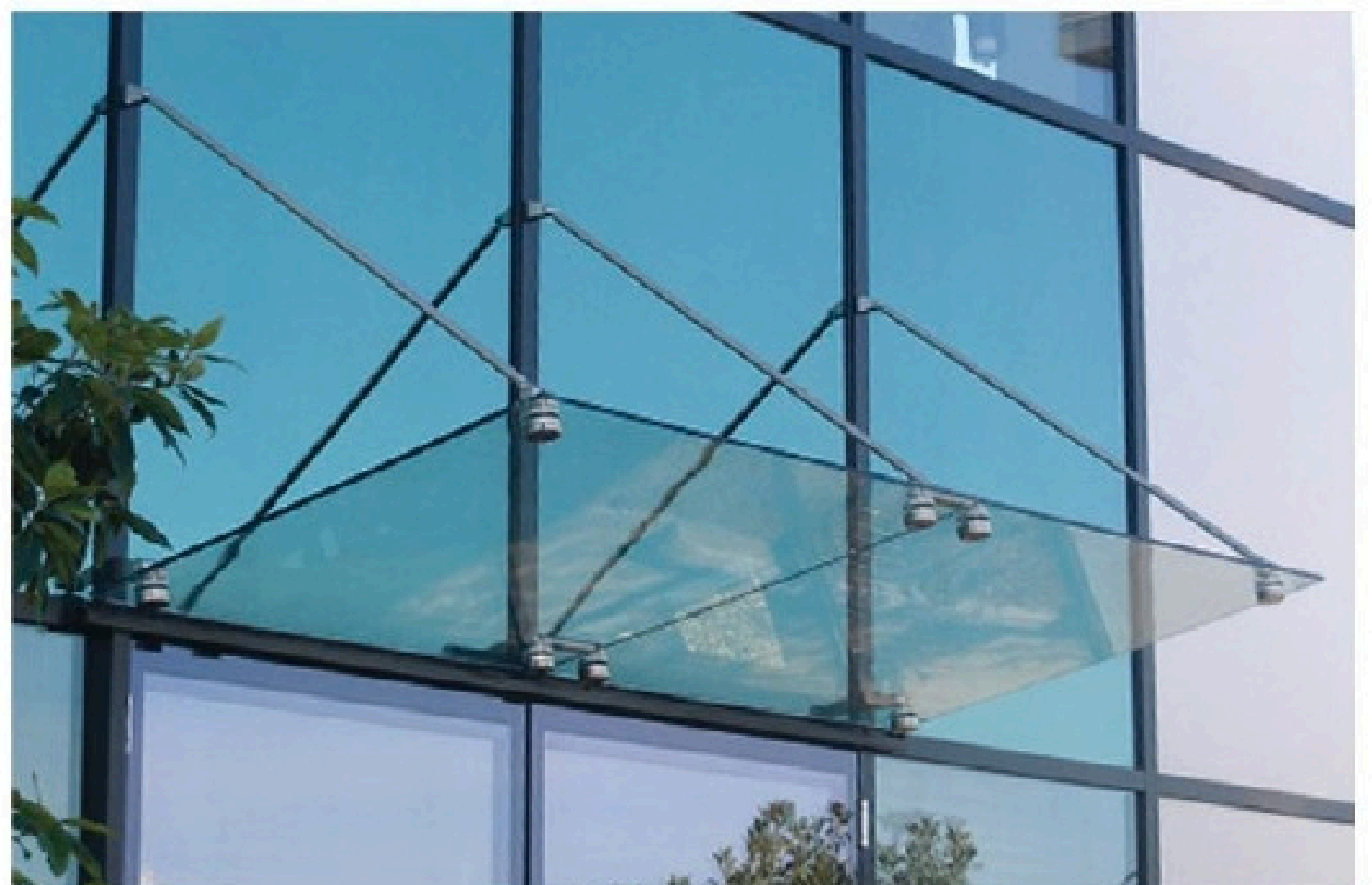
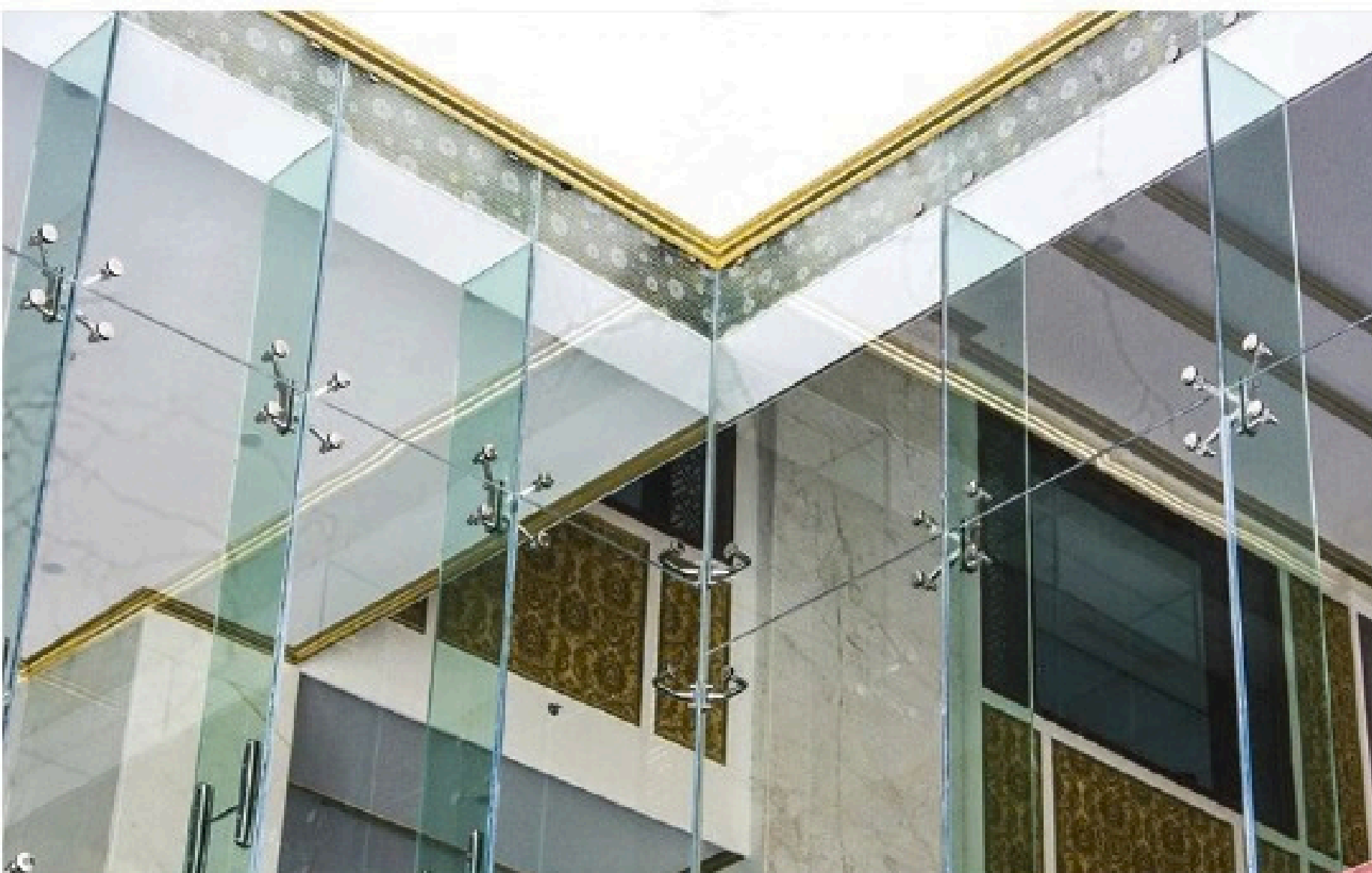
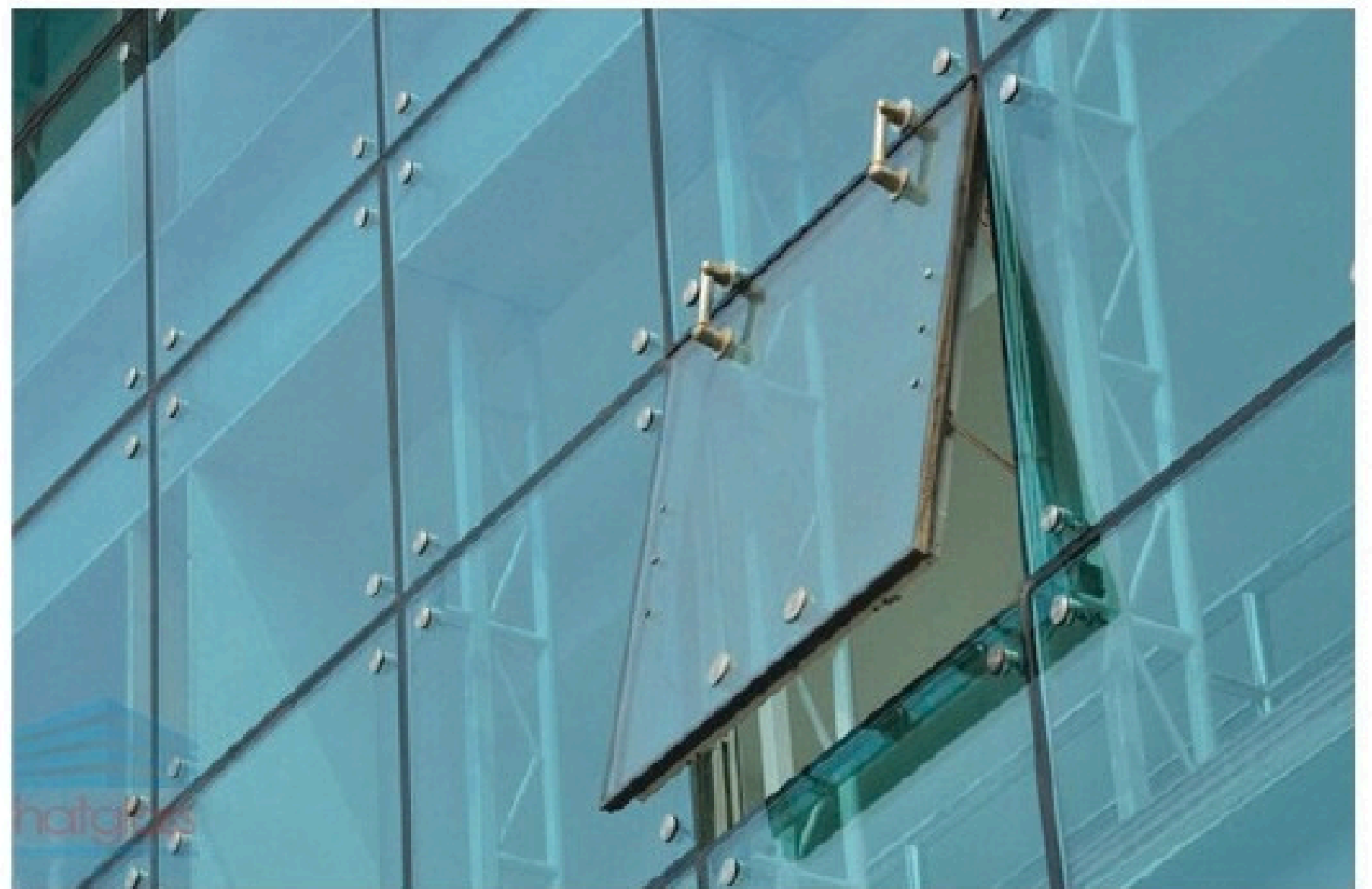


HỆ THỐNG SẢN PHẨM

1. PHỤ KIỆN LAN CAN CẦU THANG



2. PHỤ KIỆN LẮP GHÉP KÍNH

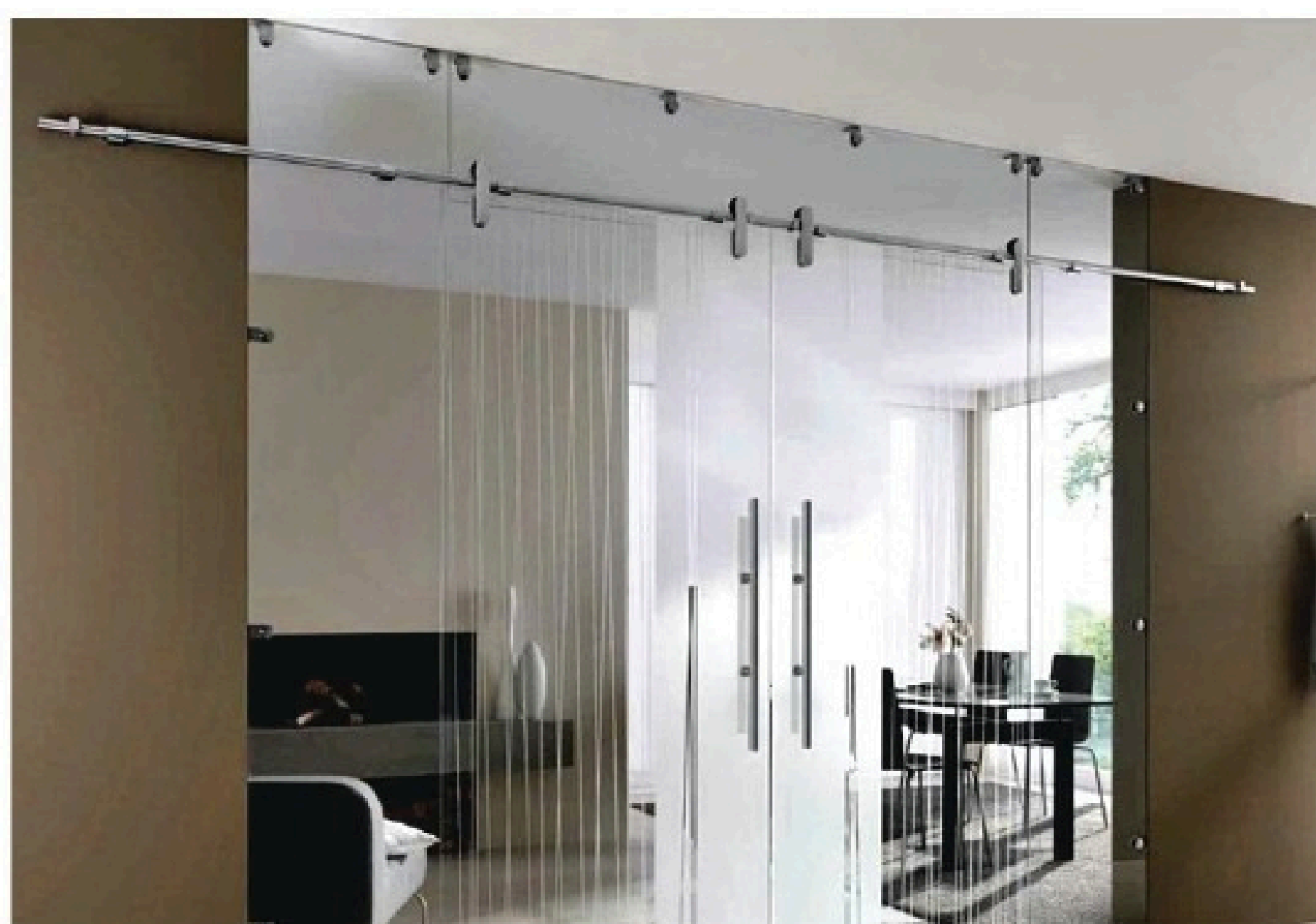


HỆ THỐNG SẢN PHẨM

3. PHỤ KIỆN PHÒNG TẮM



4. PHỤ KIỆN CỬA - BÀN LỀ SÀN



Hotline: 1900272712

HỆ THỐNG SẢN PHẨM

5. CỬA LÙA RAY NHÔM ANODE



- ① Hệ thống đồng trục giữa cánh và bánh xe giúp kính thẳng đứng, lực đẩy cửa nhẹ.
- ② Chịu trọng tải lớn.
- ③ Tích hợp 3 lựa chọn kết hợp: mở 2 cánh cùng 1 lúc, giảm tốc mềm.
- ④ Hệ thống kẹp kính: Kính khoan an toàn, không rơi.

6. CABIN TẮM KÍNH CAO CẤP

CABIN TẮM CỬA TRƯỢT 180°



CABIN TẮM CỬA TRƯỢT 135°



CABIN TẮM CỬA QUAY 135°



TÍCH HỢP GIẢM TỐC 2 CHIỀU, AN TOÀN KHI ĐÓNG MỞ
MÀU SẮC: CHAMPAGNE, ĐEN



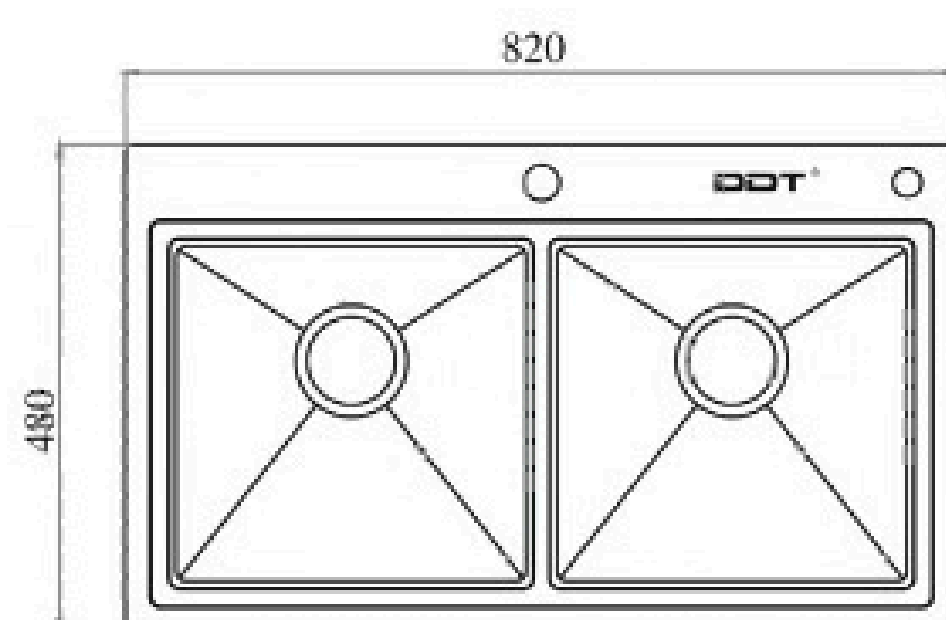
Quét QR để xem video sản phẩm

HỆ THỐNG SẢN PHẨM

7. CHẬU RỬA BÁT

I CHẬU 2 HỘC CÂN GIẶT BẠC

Model: DDT.C.82.48.3.GB1

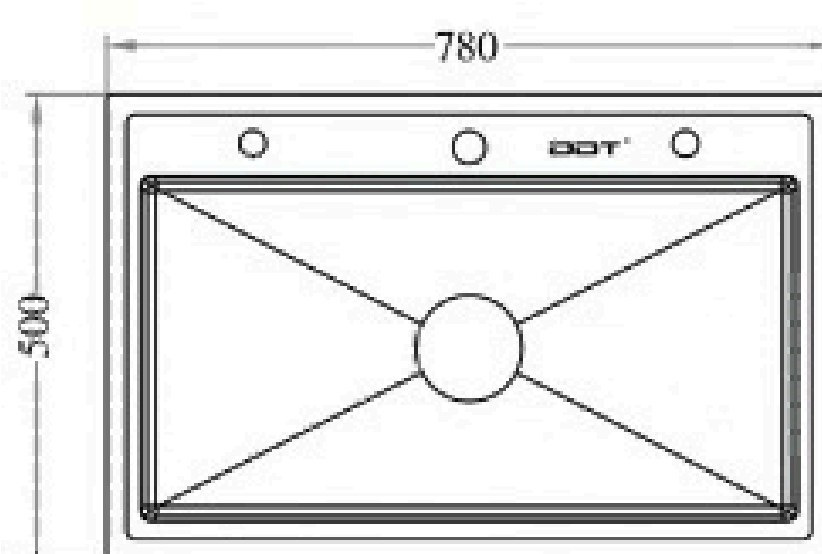
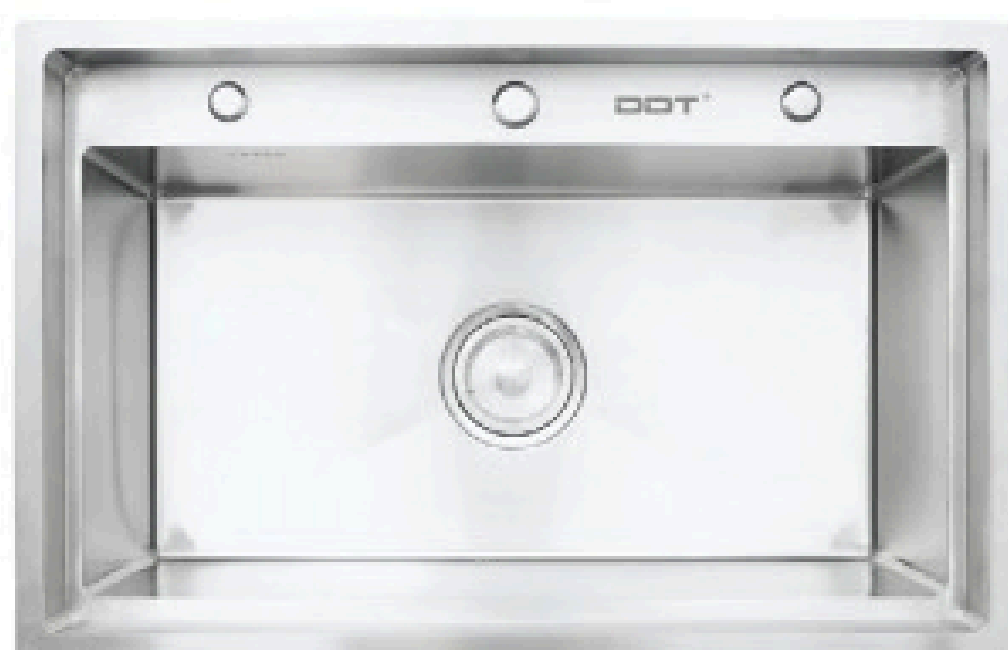


THÔNG SỐ KỸ THUẬT

Chất liệu	Inox SUS304 cao cấp nhập khẩu
Kích thước (DxRxC)	820 x 480 x 230 (mm)
Kích thước khoét đá:	790 x 450 (mm)
Kích thước hộc chậu:	377 x 380 (mm)

I CHẬU 1 HỘC ĐƠN GIẶT BẠC

Model: DDT.D.78.50.4.GB

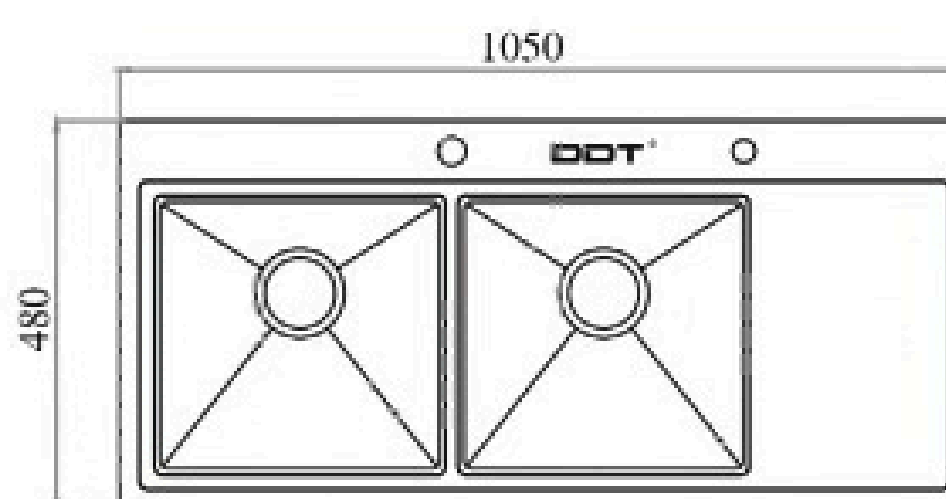


THÔNG SỐ KỸ THUẬT

Chất liệu	Inox SUS304 cao cấp nhập khẩu
Kích thước (DxRxC)	780x500x220 (mm)
Kích thước khoét đá:	750x470 (mm)
Kích thước hộc chậu:	705x350 (mm)

I CHẬU 2 HỘC CÓ BÀN GIẶT BẠC

Model: DDT.C.105.48.3.GBB1

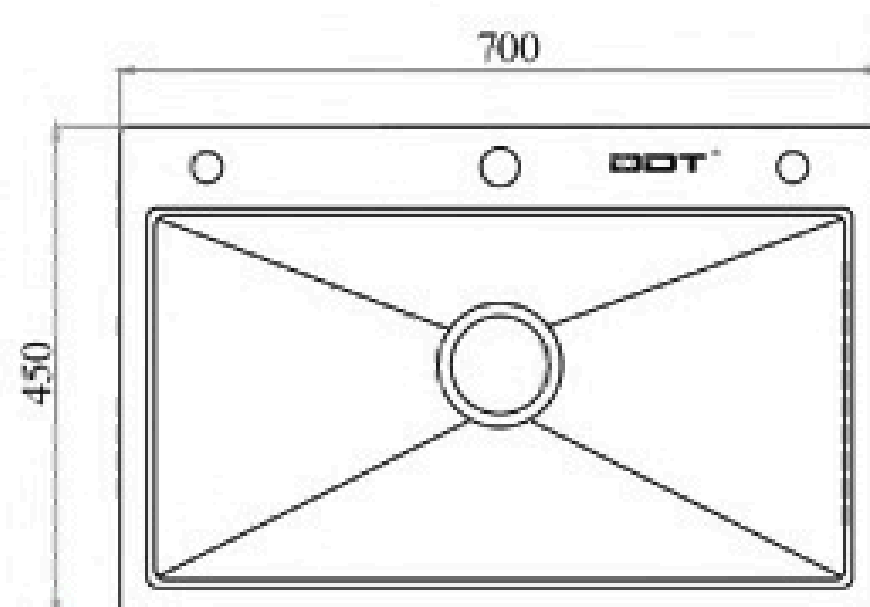


THÔNG SỐ KỸ THUẬT

Chất liệu	Inox SUS304 cao cấp nhập khẩu
Kích thước (DxRxC):	1050 x 480 x 230 (mm)
Kích thước khoét đá:	1020 x 450 (mm)
Kích thước hộc chậu:	355 x 340 (mm)

I CHẬU 1 HỘC ĐƠN

Model: DDT.D.70.45.3.140



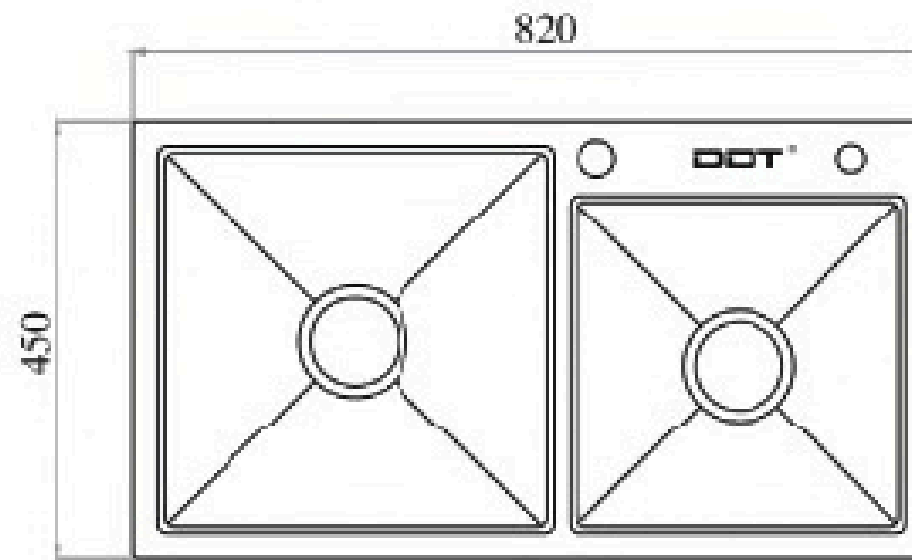
THÔNG SỐ KỸ THUẬT

Chất liệu	Inox SUS304 cao cấp nhập khẩu
Kích thước (DxRxC)	700x450x230 (mm)
Kích thước khoét đá:	670x420 (mm)
Kích thước hộc chậu:	650x350 (mm)

HỆ THỐNG SẢN PHẨM

I CHẬU MẶT BẰNG 2 HỘC LỆCH

Model: DDT.L.82.45.3.MB2

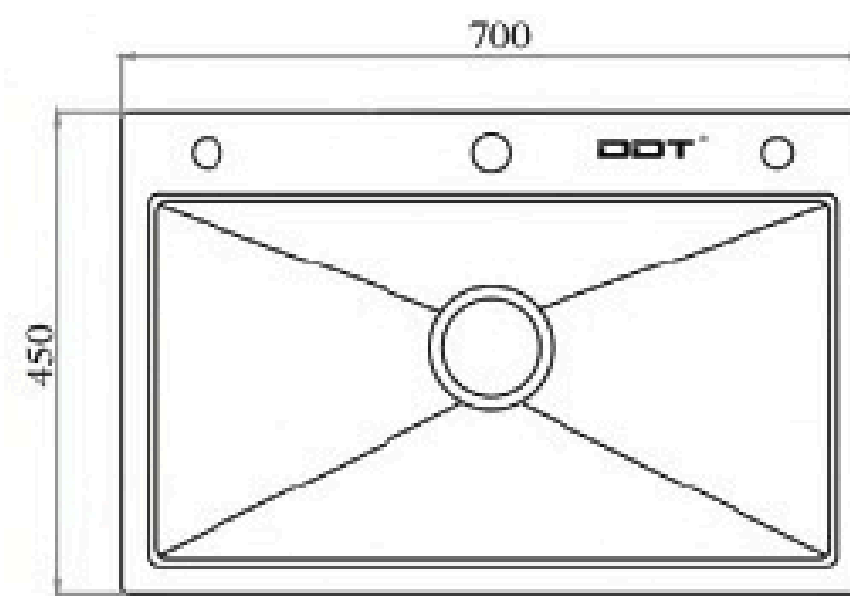


THÔNG SỐ KỸ THUẬT

Chất liệu	Inox SUS304 cao cấp nhập khẩu
Kích thước (DxRxC):	820 x 450 x 230 (mm)
Kích thước khoét đá:	790 x 420 (mm)
Kích thước hộc chậu:	410 x 400 (mm)
Kích thước hộc chậu phải:	344 x 350 (mm)

I CHẬU 1 HỘC ĐƠN

Model: DDT.D.70.45.3.140

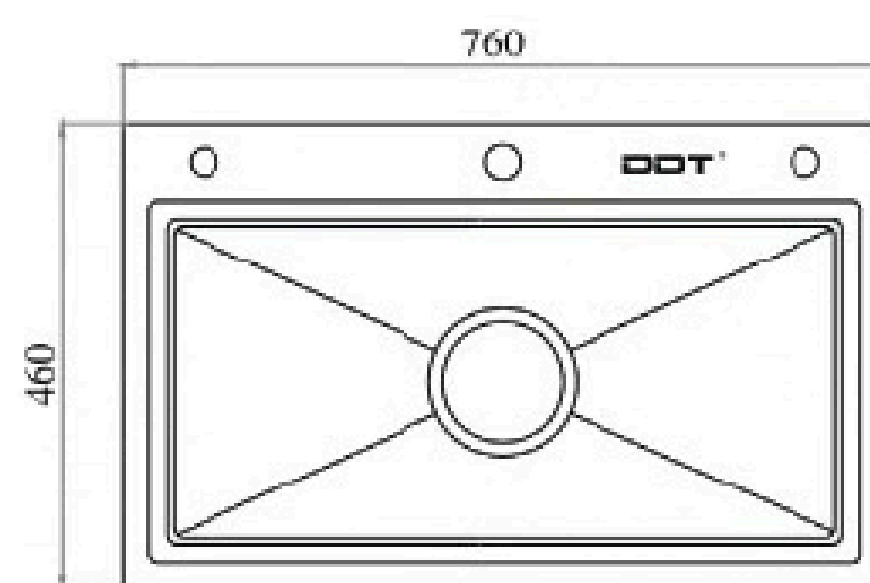


THÔNG SỐ KỸ THUẬT

Chất liệu	Inox SUS304 cao cấp nhập khẩu
Kích thước (DxRxC)	700x450x230 (mm)
Kích thước khoét đá:	670x420 (mm)
Kích thước hộc chậu:	650x350 (mm)

I CHẬU 1 HỘC GIẬT BẬC

Model: DDT.D.76.46.3.GB.140

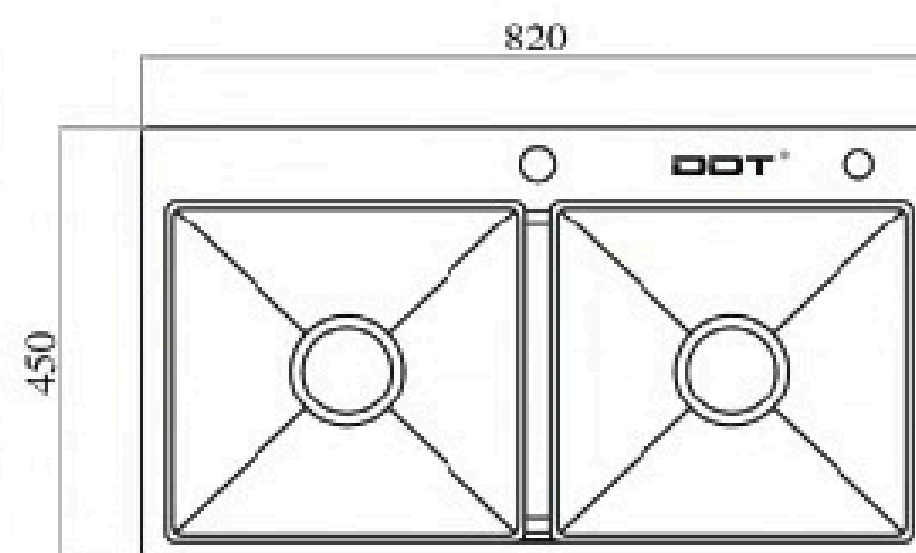


THÔNG SỐ KỸ THUẬT

Chất liệu	Inox SUS304 cao cấp nhập khẩu
Kích thước (DxRxC)	760x460x230 (mm)
Kích thước khoét đá:	730x430mm
Kích thước hộc chậu:	668x318 (mm)

I CHẬU 2 HỘC CÂN

Model: DDT.C.82.45.2



THÔNG SỐ KỸ THUẬT









Chất liệu	Inox SUS304 cao cấp nhập khẩu
Kích thước (DxRxC)	820 x 450 x 230 (mm)
Kích thước khoét đá:	790 x 420 (mm)
Kích thước hộc chậu:	372 x 350 (mm)

HỆ THỐNG SẢN PHẨM


8. VÒI BẾP

			
<p>VÒI BẾP LUX-VRB.01</p> <ul style="list-style-type: none"> - Vật liệu Inox mạ Cr - Dây cấp sợi 304, chịu áp lực, dài 60cm - Thân vòi xoay 360 độ 	<p>VÒI BẾP LUX-VRB.02</p> <ul style="list-style-type: none"> - Vật liệu đồng mạ Cr/Ni - Dây cấp sợi 304, chịu áp lực, dài 60cm - Đầu, thân vòi xoay 360 độ 	<p>VÒI BẾP LUX-VRB.03</p> <ul style="list-style-type: none"> - Vật liệu đồng mạ Cr/Ni - Dây cấp sợi 304, chịu áp lực, dài 60cm - Thiết kế dây rút - Đầu vòi có nút điều chỉnh 4 chế độ nước, đường nước RO riêng 	<p>VÒI BẾP LUX-VRB.04</p> <ul style="list-style-type: none"> - Vật liệu đồng mạ Cr/Ni - Dây cấp sợi 304, chịu áp lực, dài 60cm - Thiết kế vuông hiện đại

9. PHỤ KIỆN PHÒNG TẮM

	<p>VẬT KHĂN GIÀN DDT.VK.03 INOX 304 600x220x160mm</p>		<p>VẬT KHĂN DDT.606.VK INOX 304 620x80mm</p>
	<p>MẮC ÁO DDT.606.MA5 INOX 304 420x40x40mm</p>		<p>MỐC ÁO DDT.304.MA5 INOX 304 420x40x40mm</p>
	<p>KỆ KÍNH DDT.606.KK INOX 304 610x135mm</p>		<p>KỆ BÀN CHẢI DDT.606.KC INOX 304 170x122x130mm</p>
	<p>LÔ GIẤY DDT.606.HG INOX 304 150x135x145mm</p>		
	<p>KHAY XÀ PHÒNG DDT.606.XP INOX 304 125x120mm</p>		<p>GA THOÁT SÀN DDT.TS.200x120xØ62 INOX 304 200x120mmxØ62</p>
	<p>GA THOÁT SÀN DDT.TS.300x120xØ62 INOX 304 300x120mmxØ62</p>		
	<p>GA THOÁT SÀN DDT.TS.120x120xØ54 INOX 304 120x120mmxØ54</p>		<p>GA THOÁT SÀN DDT.TS.120x120xØ62 INOX 304 120x120mmxØ62</p>
	<p>GA THOÁT SÀN DDT.TS.150x150xØ62 INOX 304 150x150mmxØ62</p>		
	<p>GA THOÁT SÀN DDT.TS.600x90xØ54 INOX 304 600x90mmxØ54</p>		<p>GA THOÁT SÀN DDT.TS.800x90xØ54 INOX 304 800x90mmxØ54</p>
	<p>CHẬU PHỤ INOX 304 345x250x100mm</p>		<p>CHẬU PHỤ INOX 304 380x260x150mm</p>
			<p>KHAY NAN INOX 304 440x250x100mm</p>

CHỨNG NHẬN CHỨNG CHỈ



GIẤY CHỨNG NHẬN

Số: HT 1927-21

CÔNG TY CỔ PHẦN KỸ THUẬT CÔNG NGHIỆP ĐẠI DƯƠNG
Thôn Đức Hiệp, xã Xuân Lâm, huyện Thuận Thành, tỉnh Bắc Ninh, Việt Nam

đã được đánh giá phù hợp với các yêu cầu của tiêu chuẩn:



ISO 9001:2015


Hệ thống Quản lý Chất lượng

cho lĩnh vực:

Sản xuất phụ kiện kính và gia công cơ khí chính xác

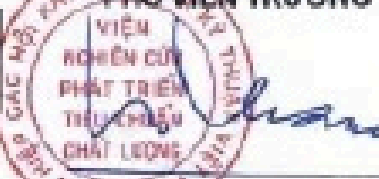
Giấy chứng nhận này có giá trị từ:
12 / 8 / 2021 đến 11 / 8 / 2024




GS. TS. Nguyễn Hồng Sơn

HỘI ĐỒNG CHỨNG NHẬN CHỦ TỊCH



TS. Ngô Tất Thắng

KT. VIÊN TRƯỞNG
PHÓ VIÊN TRƯỞNG



VIỆN NGHIÊN CỨU PHÁT TRIỂN TIÊU CHUẨN CHẤT LƯỢNG
Văn phòng: Số 62, ngõ 46, đường Liên Mạc, phường Liên Mạc, quận Bắc Từ Liêm, thành phố Hà Nội, Việt Nam
Điện thoại: 024 2286 1111 Email: tovn@issq.org.vn

CÔNG TY CỔ PHẦN KỸ THUẬT CÔNG NGHIỆP ĐẠI DƯƠNG
Đ/c ĐKKD : KCN Tân Quang – Tân Quang – Văn Lâm – Hưng Yên
Đ/C Nhà Máy : Đức Hiệp – Xuân Lâm – Thuận Thành – Bắc Ninh
Tel : 0241.3794.595 Fax : 0241.3794.596
Web : www.ddt.vn mail: Mail@ddt.vn

CAM KẾT CHẤT LƯỢNG

Công ty CTCP Kỹ Thuật Công Nghiệp Đại Dương cam kết chất lượng sản phẩm và dịch vụ như sau:

SUS304

Vật liệu mà đa phần DDT sử dụng trên các sản phẩm là thép không gỉ SUS304. Vật liệu được nhập từ nhà cung cấp có uy tín nhiều năm kinh nghiệm, có giấy chứng nhận xuất xứ (CO) và giấy chứng nhận chất lượng (CQ). Ngoài ra với mỗi lô nhập chúng tôi còn kiểm định tại Viện Khoa Học Vật Liệu (IMS), đảm bảo thành phần vật liệu phù hợp với mức thép SUS304 theo tiêu chuẩn JISG 4304 như Niken: 8 – 10,5 và Crom: 18 – 20.

100% TESTED

Mọi sản phẩm của DDT đều được kiểm tra 100% trước khi xuất xưởng đảm bảo sản phẩm đạt tiêu chuẩn kỹ thuật đã đặt ra hoặc đã ký kết với khách hàng. Mọi sản phẩm không phù hợp với tiêu chuẩn đều coi là hàng lỗi và phải khắc phục hoặc bị loại bỏ trước khi giao hàng đến khách hàng.


1 - 5 NĂM

Mọi sản phẩm DDT đều được bảo hành chất lượng từ 1 đến 5 năm tùy thuộc vào từng sản phẩm cụ thể. Sản phẩm cần bảo hành là các sản phẩm không đạt như tiêu chuẩn kỹ thuật đã đặt ra như DDT đã ký kết với khách hàng. DDT cam kết tiếp nhận và khắc phục mọi vấn đề bất cập liên quan đến sản phẩm và sẵn sàng đổi trả sản phẩm nếu không có giải pháp nào khác khắc phục được vấn đề.

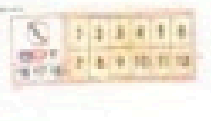
24/7

DDT cam kết xây dựng hệ thống phản hồi rộng khắp đảm bảo năng lực tiếp nhận và phục vụ mọi yêu cầu của khách hàng. DDT sẵn sàng tiếp nhận thông tin 24/7 qua điện thoại, email, và làm việc trực tiếp. Hãy gọi cho chúng tôi bất cứ khi nào bạn cần.

Mọi sản phẩm DDT đều được nhận biết bởi các yếu tố sau:




Logo màu đen được in trên sản phẩm




Tem bảo hành chống hàng nhái, hàng giả

Bắc Ninh, Ngày 10 Tháng 01 Năm 2016



TỔNG GIÁM ĐỐC
Thịnh Linh



VIỆN KHOA HỌC VẬT LIỆU
INSTITUTE OF MATERIALS SCIENCE
TRUNG TÂM ĐÁNH GIÁ HƯ HỒNG VẬT LIỆU
CENTER OF MATERIAL AND FAILURE ANALYSIS

Địa chỉ (Add): Tầng 3, Nhà B2, Số 18 Hoàng Quốc Việt, Quận Cầu Giấy, Hà Nội
Điện thoại/Tel: 024 - 3791 1673 Fax: 024 - 3791 529
Website: www.comfa.vn Email: comfa@ims.ac.vn

Yêu cầu số/Request No: 65/23

BÁO CÁO PHÂN TÍCH/KIỂM TRA

TEST/ANALYSIS REPORT

Trang/Page: 1/1

1. Khách hàng/Customer: Công ty CP Kỹ thuật Công nghiệp Đại Dương

2. Địa chỉ/Address: Thôn Đức Hiệp, Xã Xuân Lâm, Huyện Thuận Thành, Bắc Ninh

3. Tên mẫu/Sample's name: Mẫu thép Cây 025

4. Số lượng mẫu/Quantity: 01

5. Phương pháp/Method: ASTM E1086-14

6. Ngày nhận mẫu/Date of request: 09/3/2023

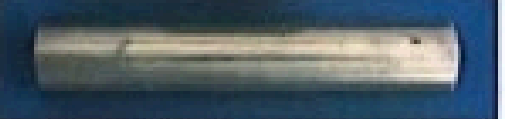
7. Thiết bị/Equipment: Spectrotest TXC 03

8. Ngày trả kết quả/Date of issue: 20/3/2023

9. Địa điểm thực hiện/Performance location: Trung tâm Đánh giá hư hỏng vật liệu
Center of Material and Failure Analysis

10. Ngày thực hiện/Tested date: 15/3/2023

Kết quả phân tích của mẫu trên được trình bày dưới đây/The analysis results of above samples are as follows:




Hình 1: Hình ảnh mẫu thử nghiệm

	C	Si	Mn	P	S	Cr	Mo	Ni
SUS304	≤0.08	≤1.00	≤2.00	≤0.045	≤0.030	18.0-20.0	-	8.00-10.5
Ave., %	0.0506	0.3554	1.1240	0.0348	0.0085	18.5130	0.0388	8.1555
	Co	Cu	Fe					
SUS304	-	-	-					
Ave., %	0.3045	0.1424	71.078					

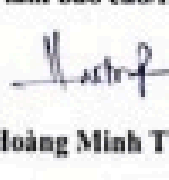
Nhận xét:
Mẫu Cây 025 có thành phần hoá học phù hợp mức thép SUS 304 theo tiêu chuẩn JIS G 4303 (1998)

Người kiểm tra/Checked by:




Hoàng Lâm Hồng

Người làm báo cáo/Reported by:




Hoàng Minh Trường



PHÓ VIÊN TRƯỞNG
Hoàng Anh Sơn

Viện Khoa học Vật liệu/Institute of Materials Science

FS-COMFA-GEN-7.8-2-08/7/2019



VIỆN KHOA HỌC VẬT LIỆU
INSTITUTE OF MATERIALS SCIENCE
TRUNG TÂM ĐÁNH GIÁ HƯ HỒNG VẬT LIỆU
CENTER OF MATERIAL AND FAILURE ANALYSIS

Địa chỉ (Add): Tầng 3, Nhà B2, Số 18 Hoàng Quốc Việt, Quận Cầu Giấy, Hà Nội
Điện thoại/Tel: 024 - 3791 1673 Fax: 024 - 3791 529
Website: www.comfa.vn Email: comfa@ims.ac.vn

Yêu cầu số/Request No: 65/23

BÁO CÁO PHÂN TÍCH/KIỂM TRA

TEST/ANALYSIS REPORT

Trang/Page: 1/1

1. Khách hàng/Customer: Công ty CP Kỹ thuật Công nghiệp Đại Dương

2. Địa chỉ/Address: Thôn Đức Hiệp, Xã Xuân Lâm, Huyện Thuận Thành, Bắc Ninh

3. Tên mẫu/Sample's name: Mẫu thép Tấm 3 ty

4. Số lượng mẫu/Quantity: 01

5. Phương pháp/Method: ASTM E1086-14

6. Ngày nhận mẫu/Date of request: 09/3/2023

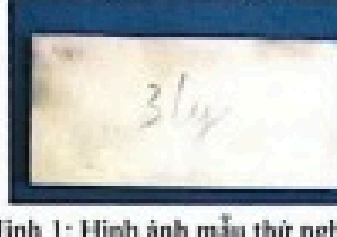
7. Thiết bị/Equipment: Spectrotest TXC 03

8. Ngày trả kết quả/Date of issue: 20/3/2023

9. Địa điểm thực hiện/Performance location: Trung tâm Đánh giá hư hỏng vật liệu
Center of Material and Failure Analysis

10. Ngày thực hiện/Tested date: 15/3/2023

Kết quả phân tích của mẫu trên được trình bày dưới đây/The analysis results of above samples are as follows:




Hình 1: Hình ảnh mẫu thử nghiệm

	C	Si	Mn	P	S	Cr	Mo	Ni
SUS304	≤0.08	≤1.00	≤2.00	≤0.045	≤0.030	18.0-20.0	-	8.00-10.5
Ave., %	0.0511	0.3295	1.0699	0.0349	0.0060	18.3890	0.0030	8.1089
	Co	Cu	Fe					
SUS304	-	-	-					
Ave., %	0.2564	0.0329	71.508					


Nhận xét:
Mẫu Tấm 3 ty có thành phần hoá học phù hợp mức thép SUS 304 theo tiêu chuẩn JIS G 4304 (1999)

Người kiểm tra/Checked by:

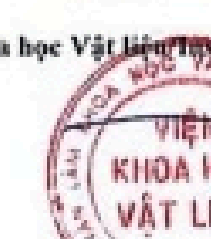


Hoàng Lâm Hồng

Người làm báo cáo/Reported by:



Hoàng Minh Trường



PHÓ VIÊN TRƯỞNG
Hoàng Anh Sơn

Viện Khoa học Vật liệu/Institute of Materials Science

FS-COMFA-GEN-7.8-2-08/7/2019

CÔNG TRÌNH TIÊU BIỂU

1. Cung cấp Trụ lan can inox

Dự án: Vinhomes Ocean Park 2

-Chủ đầu tư: Công ty Cổ phần Vinhomes



2. Cung cấp Phụ kiện lan can kính

Dự án: Vinhomes Royal Island

-Chủ đầu tư: Công ty Cổ phần Vinhomes



3. Cung cấp Trụ lan can mạ vàng

Dự án: Vincom Center Landmark 81

-Chủ đầu tư: Công ty Cổ phần Vinhomes



CÔNG TRÌNH TIÊU BIỂU

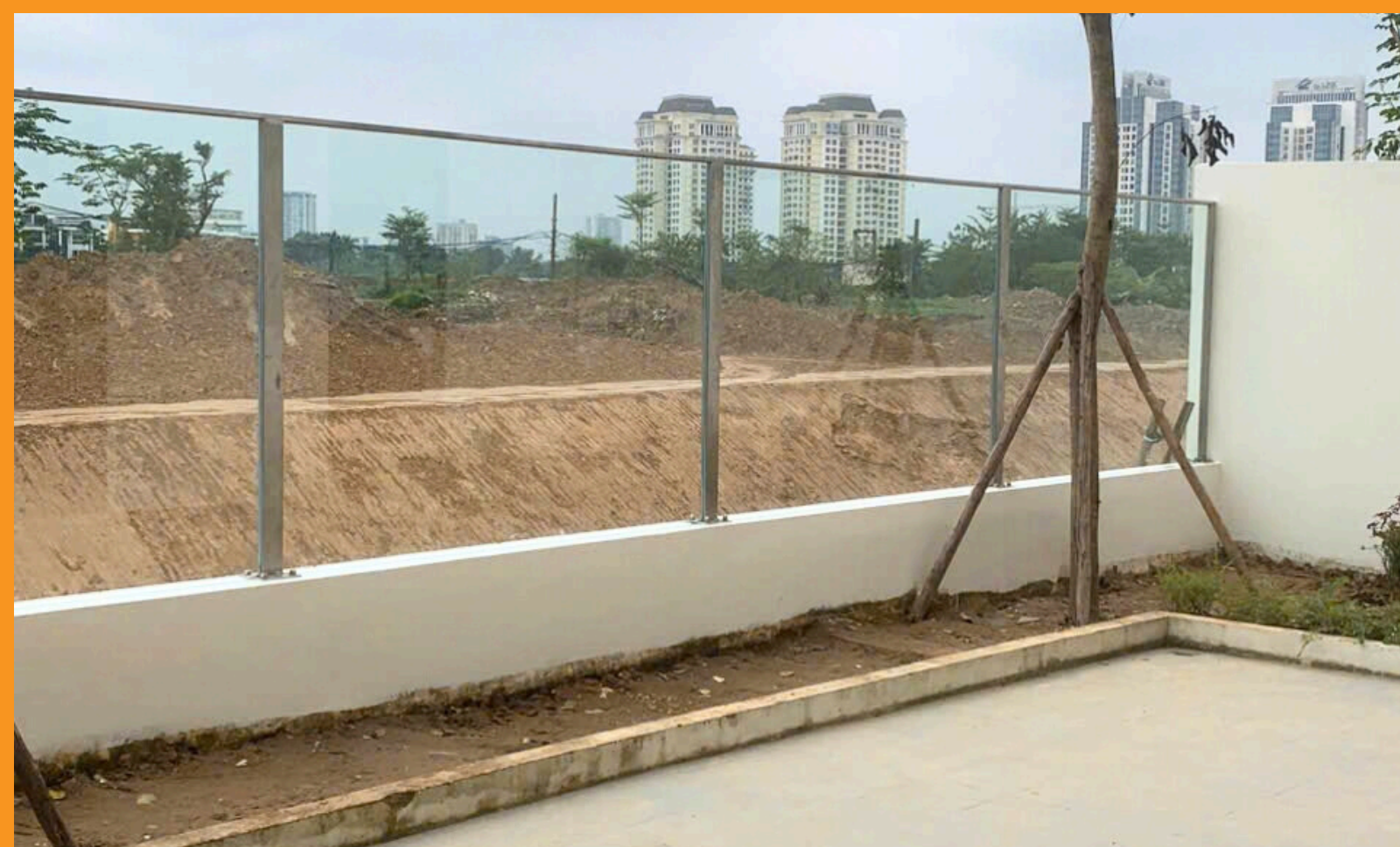
4. Cung cấp Trụ lan can kính
Dự án: JW Marriott Hotel Hanoi
-Chủ đầu tư: Tập đoàn Bitexco



5. Cung cấp Phụ kiện Inox
Dự án: Nhà ga Bến Thành - Suối Tiên
-Chủ đầu tư: Ban QL đường sắt đô thị TP.HCM



6. Cung cấp Lan can - Phụ kiện phòng tắm
Dự án: Khu đô thị Ciputra
-Chủ đầu tư: Công ty TNHH Phát triển Khu đô thị Nam Thăng Long

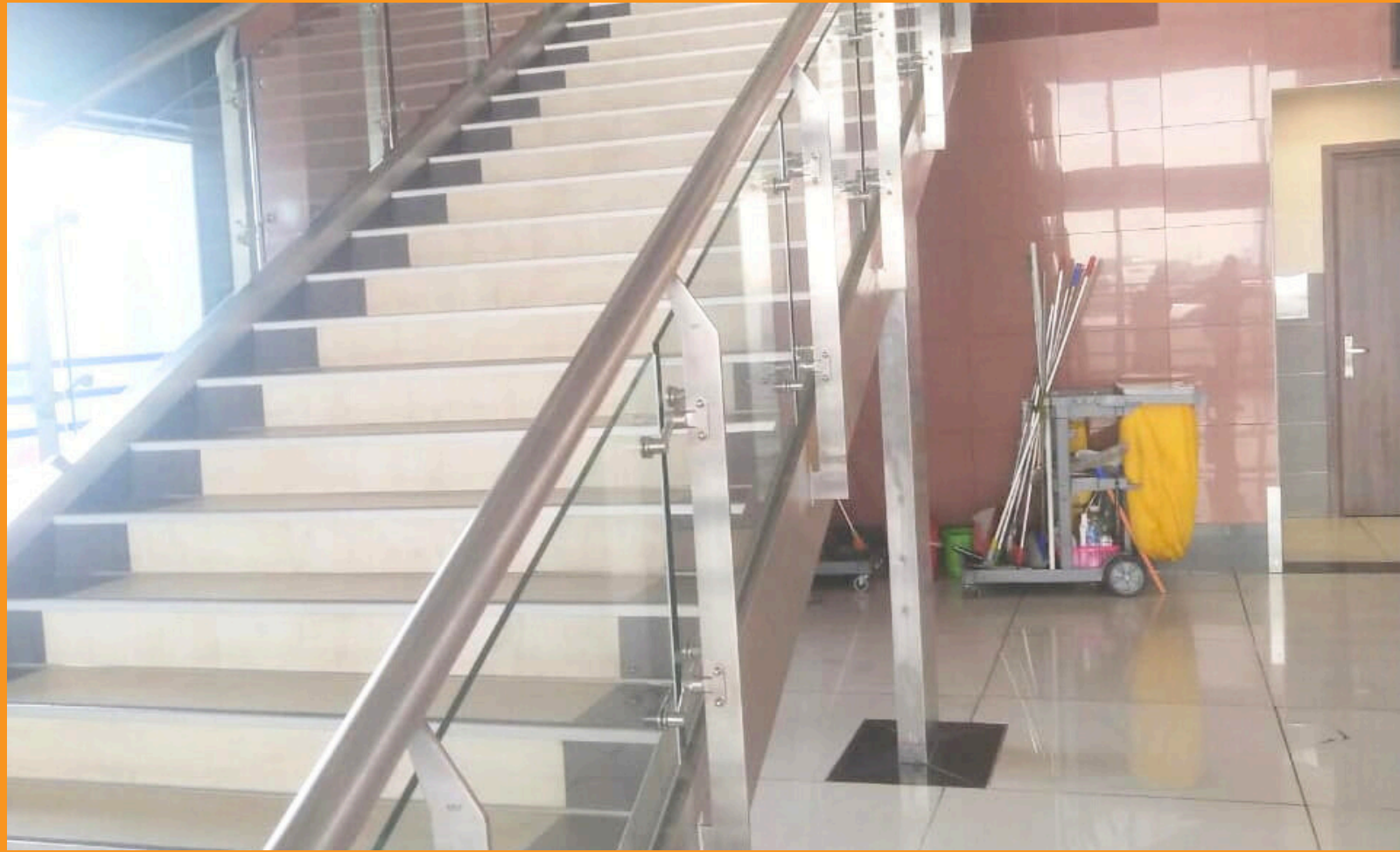


CÔNG TRÌNH TIÊU BIỂU

7. Cung cấp Lan can cầu thang

Dự án: Nhà ga T1 - Sân bay Nội Bài

-Chủ đầu tư: Tổng cty Hàng Không Việt Nam



8. Cung cấp Lan can cầu thang

Dự án: Nhà ga T2 - Sân bay Nội Bài

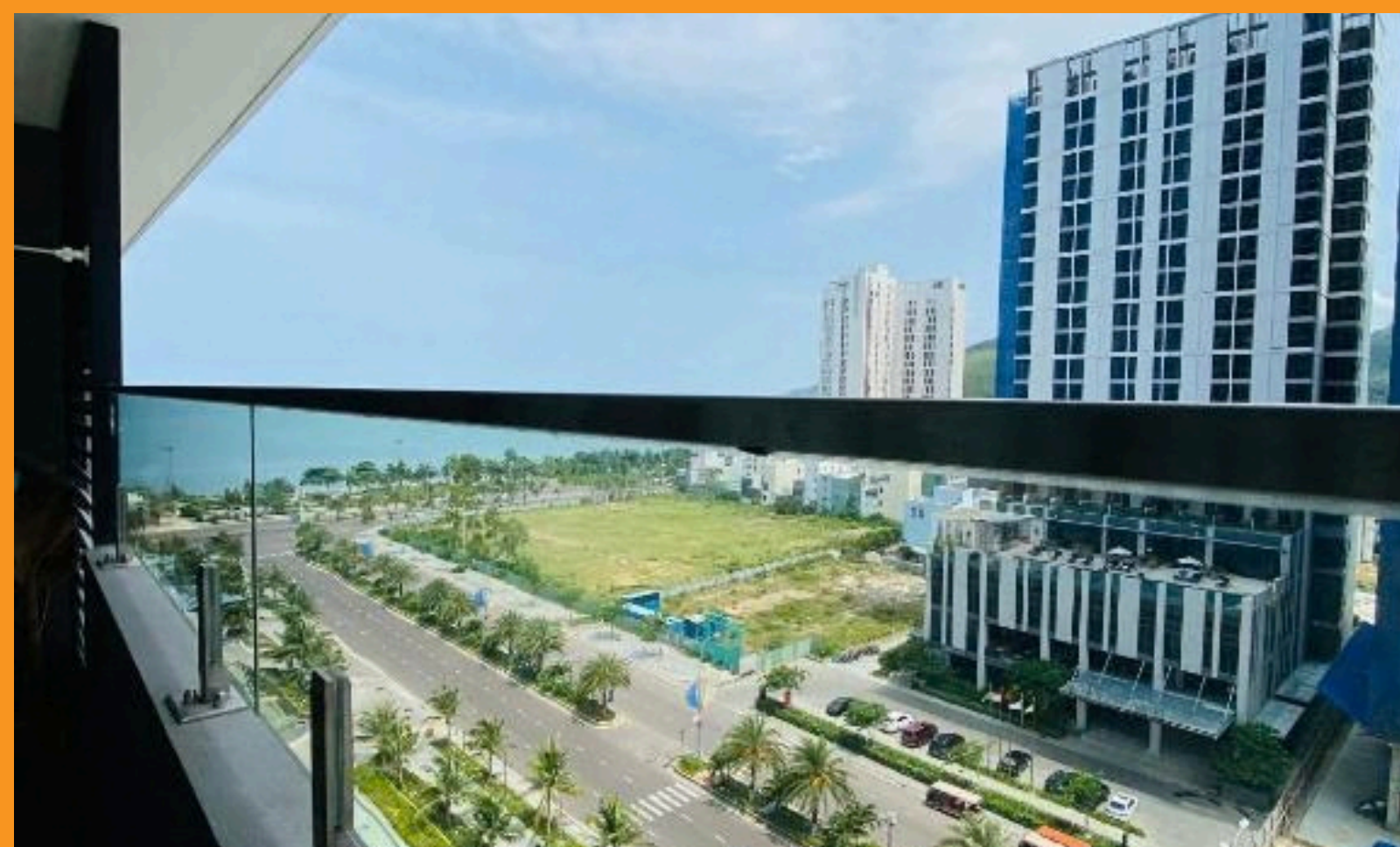
-Chủ đầu tư: Tổng cty Hàng Không Việt Nam



9. Cung cấp Trụ lan can inox

Dự án: FLC Quy Nhơn

-Chủ đầu tư: Cty CP Tập đoàn FLC

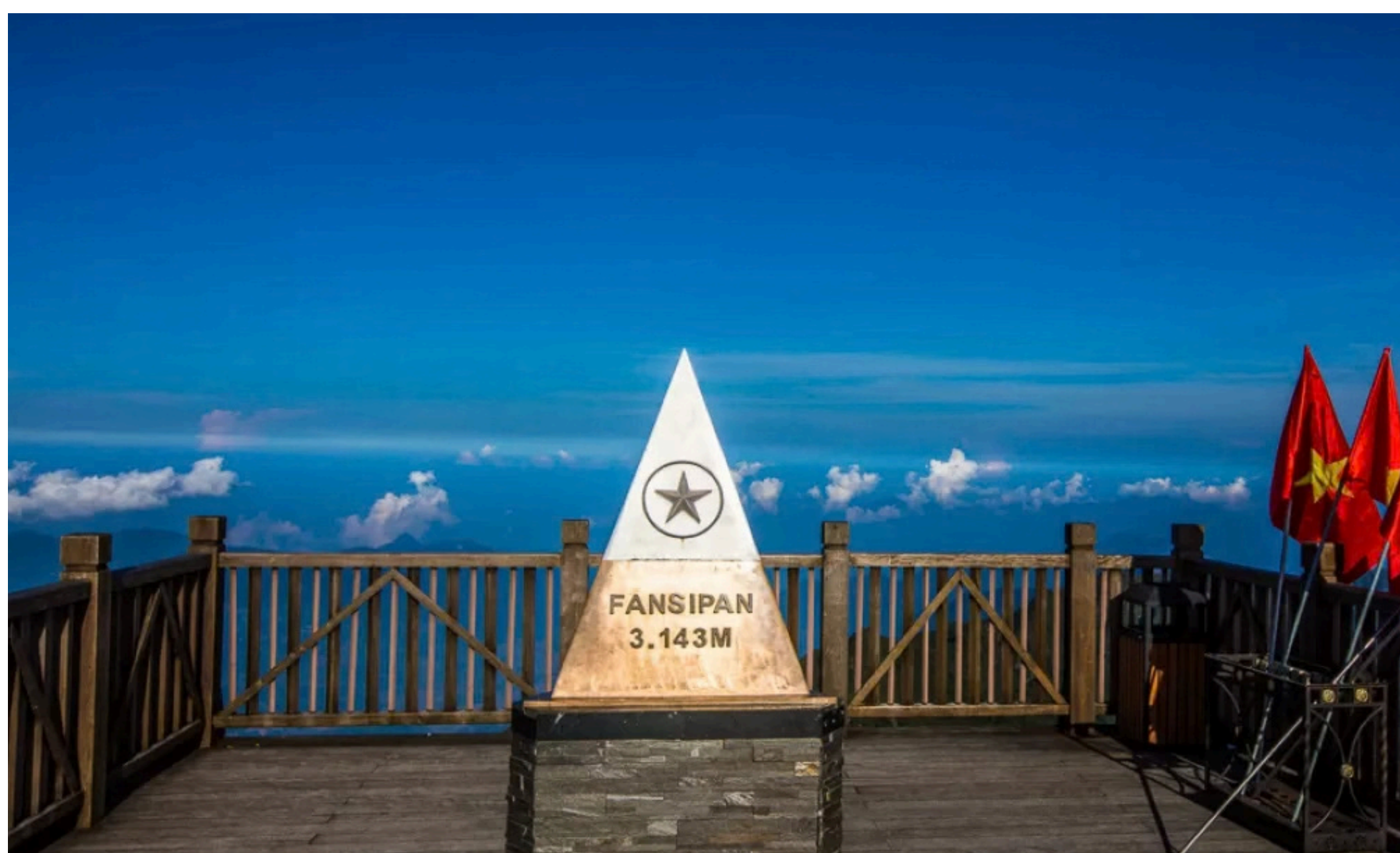
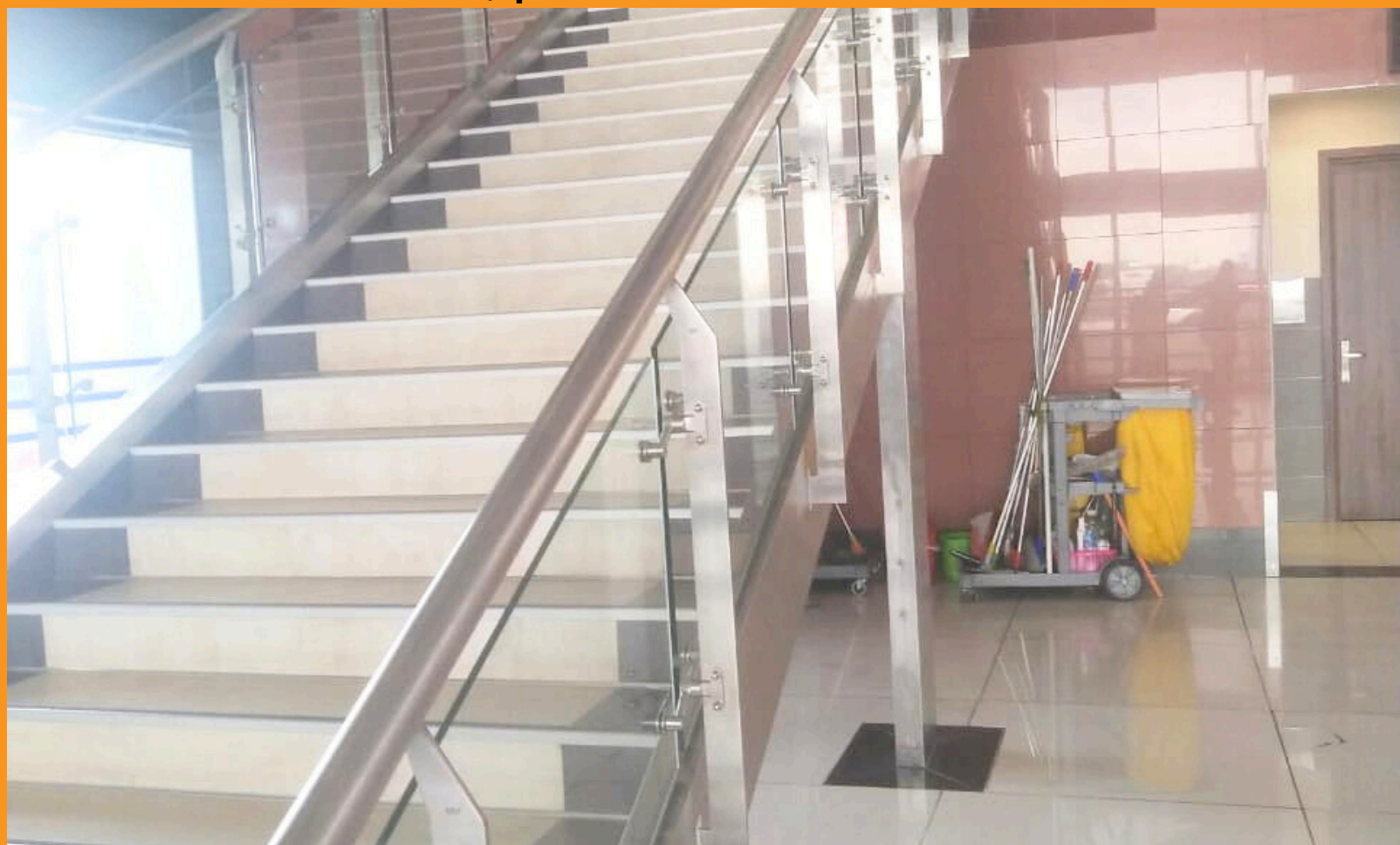


CÔNG TRÌNH TIÊU BIỂU

10. Cung cấp Phụ kiện phòng tắm kính + Phụ kiện lan can cầu thang

Dự án: The Manor Central Park

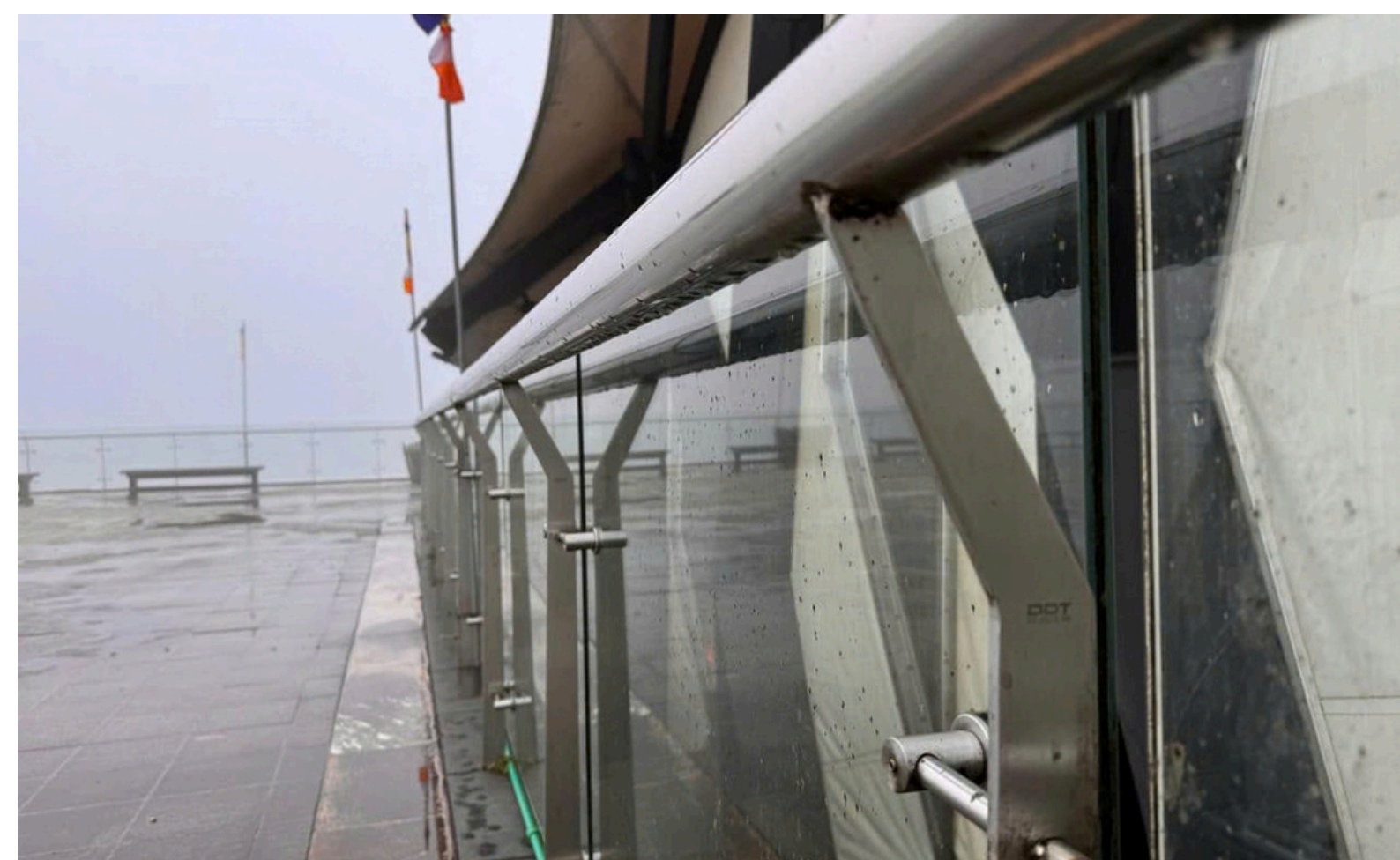
-Chủ đầu tư: Tập đoàn Bitexco & Mistubishi



11. Cung cấp Trụ lan can inox

Dự án: FANXIPAN - SAPA

-Chủ đầu tư: Tập đoàn Sun Group



12. Cung cấp Trụ lan can cầu thang

Dự án: Khu du lịch quốc tế Đồi Rồng

-Chủ đầu tư: Tập đoàn Geleximco



CÔNG TRÌNH TIÊU BIỂU

13. Cung cấp Trụ lan can inox

Dự án: Khách sạn Dân tộc

-Chủ đầu tư: Nhà khách Dân tộc & CTCP Đầu tư & Khoáng sản Hợp Thành



14. Cung cấp Trụ lan can inox

Dự án: Bệnh viện Sản nhi Bắc Ninh

-Chủ đầu tư: Ban QLDA Dân dụng & Phát triển đô thị tỉnh Bắc Ninh



15. Cung cấp Phụ kiện Inox

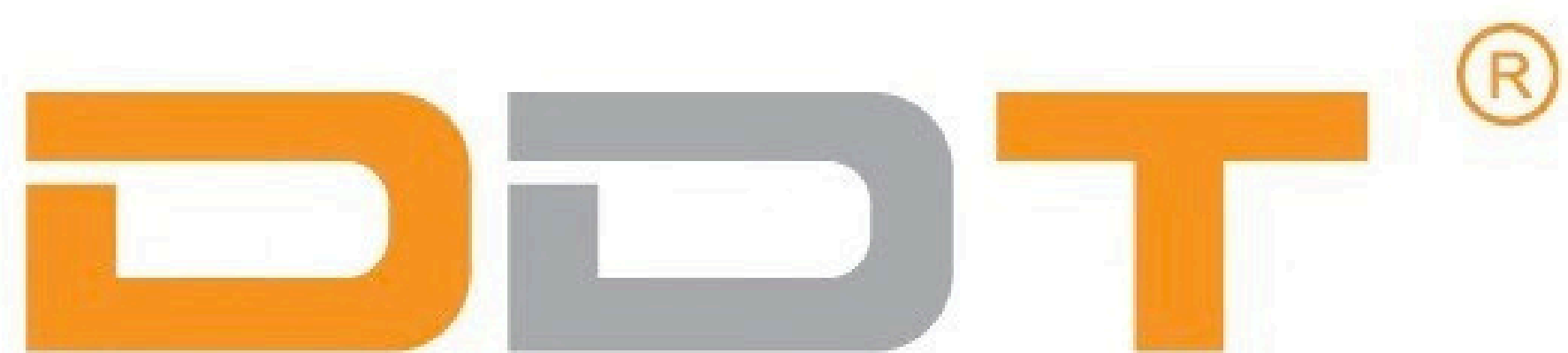
Dự án: Cung thiếu nhi Hà Nội

-Chủ đầu tư: Ban QL dự án đầu tư xây dựng công trình dân dụng TP. Hà Nội



ĐỐI TÁC CHIẾN LƯỢC





Phụ kiện chất - Nhất Việt Nam

THANK YOU



CÔNG TY CP KỸ THUẬT CÔNG NGHIỆP ĐẠI DƯƠNG

- 📍 Địa chỉ: Khu phố Đức Hiệp - phường Song Liễu - tỉnh Bắc Ninh
- 🌐 Website: <https://dtd.vn/>
- 📘 Fanpage: <https://www.facebook.com/PhukienDDT>
- ☎ Hotline: 1900272712